

- when it has to be right



Página 1 de 3

Curitiba, 08 de fevereiro de 2017

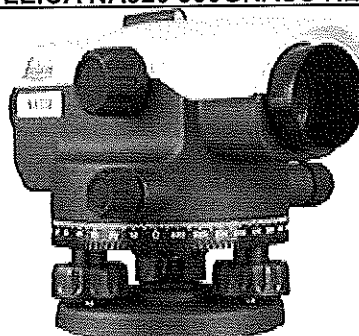
Proposta n.º 207/2017

À
 PREFEITURA MUNICIPAL DE VERÊ
 RUA PIONEIRO ANTONIO FABIANE, 316
 85.585-000 - VERÊ - PR
 CNPJ: 75.636.530/0001-20

A/C: DEPARTAMENTO DE COMPRAS**REF: PROPOSTA DE FORNECIMENTO**

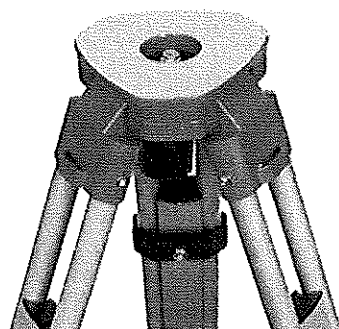
Em atendimento a vossa solicitação, a qual agradecemos pelo interesse em nossos produtos, apresentamos proposta para FORNECIMENTO dos equipamentos (novos) conforme especificações abaixo:

Item	Qde	Especificações
01	01	<u>NIVEL AUTOMATICO LEICA NA320 360GRAUS REF. 840381</u>



PREÇO UNITÁRIO DE VENDA..... R\$ 1.200,00

Item	Qde	Especificações
02	01	<u>TRIPÉ UNIVERSAL ROBUSTO DE ALUMÍNIO MARCA AVR. REF. TTA-02</u>



Tripé com pernas extensíveis, com base ampla e parafuso com rosca universal 5/8". Tripé robusto com ponteiros de aço cementado e borboletas de travamento das pernas em alumínio resistente. Acompanha Bolsa de Lona.

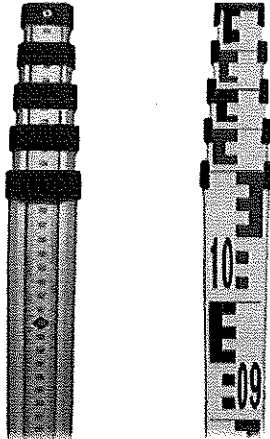
PREÇO UNITÁRIO DE VENDA..... R\$ 700,00



Leica Geosystems do Brasil
 Unidade Paraná
 Rua Francisco Torres, 223
 Centro, Curitiba - PR
 Cep: 80.060-130
 Fone: +55 41 3019 7000
www.leica-geosystems.com.br



Item	Qde	Especificações
03	01	<u>MIRA TELESCOPICA 4M CLR101 (CM E MM), REF 727587</u>



PREÇO UNITÁRIO DE VENDA..... R\$ 420,00

CONDIÇÕES GERAIS

PREÇOS..... Líquidos.

PRAZO DE ENTREGA..... Até 15 (quinze) dias, após a confirmação do pedido.

PAGAMENTO..... 28 dias . Mediante apresentação da nota de empenho.

VALIDADE DA PROPOSTA..... 30/03/2017

DADOS BANCÁRIOS BRASIL - AG 1244-0 C/C 68646-8

DADOS DA EMPRESA..... MANFRA & CIA LTDA
 RUA FRANCISCO TORRES, Nº 223 - CENTRO
 80.060-130 CURITIBA/ PR
 FONE: (41) 3019-7000 - FAX: (41) 3019-7010
 CNPJ/MF: 77.824.738/0001-06
 INSCRIÇÃO ESTADUAL: 101.422.86-04

GARANTIA..... **Equipamento:**01 (um) ano e **Acessórios:** 03 (três) meses, contra eventuais defeitos de origem - garantia não cobre frete.

Garantia Internacional Leica:
<http://www.leica-geosystems.com/en/3455.htm>

ASSISTÊNCIA TÉCNICA..... Permanente, em Curitiba-PR com Centro de Serviços próprio com profissionais treinados junto ao fabricante e certificado pela Leica Geosystems.



- when it has to be right



Página 3 de 3

SUORTE TÉCNICO..... Válido por 01 ano para clientes que compraram CCP na aquisição do equipamento. O serviço de suporte técnico é válido apenas para dúvidas operacionais dos equipamentos e softwares e somente disponível para profissionais que tiveram treinamento operacional e contrato CCP válido.

TREINAMENTO..... Não Incluso.

FRETE..... Não Incluso.

IMPOSTOS.....Inclusos. Diferencial de Alíquota e Substituição Tributária: As alíquotas do ICMS destacadas nas Operações Fiscais realizadas pela Manfra & Cia. Ltda. são baseadas na Legislação Federal e Estadual, conforme o decreto 1980/2007, do RICMS/PR. Portanto, o pagamento do valor do Diferencial de Alíquota do ICMS cobrado pela Legislação Estadual de cada Estado é de Responsabilidade do respectivo Comprador no momento da entrada no seu estabelecimento. Para os Estados que aderiram ou ainda vão aderir ao Protocolo ICMS 21, cobrando o Diferencial de Alíquota para compras não presenciais, também se aplica a regra acima, ou seja, a Manfra & Cia. Ltda. não é responsável pelo pagamento do diferencial de Alíquota do ICMS, e caberá ao Cliente o pagamento de forma antecipada para a liberação da mercadoria.

Software Isento de ICMS conforme anexo I Item 167 - do RICMS-PR, aprovado pelo DECRETO 6.080-12.

Permanecemos à inteira disposição para qualquer esclarecimento adicional que se fizer necessário.

Atenciosamente

Guilherme Conceição Becker
 Consultor Técnico Comercial - PR
 Departamento Comercial
 Fone: (41) 3019 7000

Email: guilherme.becker@leica-geosystems.com.br

Código do Cliente: 13767

Aceite da Proposta Nº 207/2017

Data de Aprovação do pedido: ____/____/____

TRANSPORTADORA: _____

LOCAL DE ENTREGA: _____

Assinatura: _____

Nome completo: _____

Carimbo da empresa:



Leica Geosystems do Brasil

Unidade Paraná

Rua Francisco Torres, 223

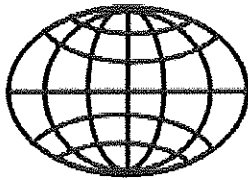
Centro, Curitiba - PR

Cep: 80.060-130

Fone: +55 41 3019 7000

www.leica-geosystems.com.br



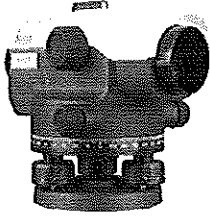


Belo Horizonte, 27 de janeiro de 2017 – Proposta de venda nº 051/2017

Para	Prefeitura municipal de verê
A/C	Rogério Zanette
E-mail	rogeriozanete@gmail.com

Prezado Senhor,

Em atendimento a solicitação de V.S.as, apresentamos nossa proposta para venda dos seguintes equipamentos.

<i>Ilustração</i>	<i>Qtd.</i>	<i>Descrição</i>	<i>P unitário</i>	<i>P. Total</i>
	01	NÍVEL AUTOMÁTICO NA320 , Imagem direta 20X, com precisão 2,0mm/km para duplo nivelamento e 1,5mm para visadas simples de até 30m. Compensador automático com campo operacional de +/-15' e precisão de > 0,5" e com focagem mínima de 0,5 m.	R\$ 1.680,00	R\$ 1.680,00
	01	TRIPE UNIVERSAL DE ALUMINIO AVR, REF. TTA-02.	R\$900,00	R\$900,00
	01	MIRA TELESCOPICA 4M CLR101 (CM E MM).	R\$600,00	R\$600,00

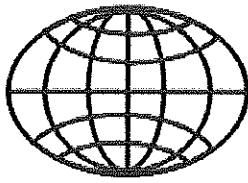
CONDIÇÕES DE FORNECIMENTO:

Preço:	Entende-se para equipamento posto em Belo Horizonte / MG.
Entrega:	Imediato (Salvo venda previa)
Pagamento:	Á vista.
Validade da Proposta:	De 60 (sessenta) dias
Proponente:	Geomat Sociedade e Comércio Ltda Rua São Paulo, 1071 – 19º andar – Bloco A Cep: 30.170/907 – Belo Horizonte / MG C.N.P.J. 21.019.237/0001-94 I.E. 062.272.646.0061

Na expectativa de suas prezadas ordens, ficamos à disposição de V.S.as. Para quaisquer esclarecimentos adicionais que se façam necessários e firmamo-nos

Atenciosamente,

Agnaldo Edson Pinto
Geomat Sociedade e Comércio Ltda

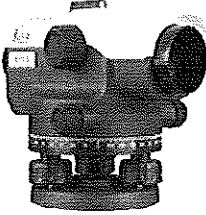


Belo Horizonte, 27 de janeiro de 2017– Proposta de venda nº 051/2017

Para	Prefeitura municipal de verê
A/C	Rogério Zanette
E-mail	rogeriozanete@gmail.com

Prezado Senhor,

Em atendimento a solicitação de V.S.as, apresentamos nossa proposta para venda dos seguintes equipamentos.

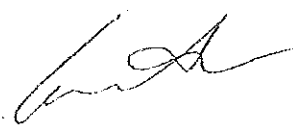
<i>Ilustração</i>	<i>Qtd.</i>	<i>Descrição</i>	<i>P unitário</i>	<i>P. Total</i>
	01	NÍVEL AUTOMÁTICO NA320, Imagem direta 20X, com precisão 2,0mm/km para duplo nivelamento e 1,5mm para visadas simples de até 30m. Compensador automático com campo operacional de +/-15' e precisão de > 0,5" e com focagem mínima de 0,5 m.	R\$ 1.680,00	R\$ 1.680,00
	01	TRIPE UNIVERSAL DE ALUMINIO AVR, REF. TTA-02.	R\$900,00	R\$900,00
	01	MIRA TELESCOPICA 4M CLR101 (CM E MM).	R\$600,00	R\$600,00

CONDIÇÕES DE FORNECIMENTO:

Preço:	Entende-se para equipamento posto em Belo Horizonte / MG.
Entrega:	Imediato (Salvo venda previa)
Pagamento:	Á vista.
Validade da Proposta:	De 60 (sessenta) dias
Proponente:	Geomat Sociedade e Comércio Ltda Rua São Paulo, 1071 – 19º andar – Bloco A Cep: 30.170/907 – Belo Horizonte / MG C.N.P.J. 21.019.237/0001-94 I.E. 062.272.646.0061

Na expectativa de suas prezadas ordens, ficamos à disposição de V.S.as. Para quaisquer esclarecimentos adicionais que se façam necessários e firmamo-nos

Atenciosamente,



Agnaldo Edson Pinto
Geomat Sociedade e Comércio Ltda

